



AVK REGULERINGSVENTIL, TRYKHOLDE / TRYKAFLASTNING, PN10/16

859/101X-001

Fuldt gennembløb, AISI 316, DN50-600

AVK pilotstyrede reguleringsventiler til trykholde-/trykaflastningsapplikationer (PSV) holder automatisk et minimumindløbstryk uafhængigt af ændringer i flow eller udløbstryk. Reguleringsventilen er pilotstyret, og via simpel justering af piloten fastsættes ønsket værdi for minimumindløbstryk.

Produktbeskrivelse:

Trykholde-/trykaflastningsventil (PSV), fuldt gennembløb. Velegnet til vand og neutrale væsker op til maks. 70° C

Standarder:

- Designet iht EN 1074 - 5
- Byggelængde iht. EN 558 tabel 2 basis serie 1
- Standard flangeboring iht. EN1092-2 (ISO 7005-2), PN10/16

Test/godkendelser:

- Sæde: 1.1 x PN. Ventilhus: 1.5 x PN
- WRAS godkendte materialer

Fordele:

Ventil:

- Løftet sæde forhindrer skader forårsaget af kavitation
- Høj Kv-værdi ved helt åben position
- Parabolsk sædedesign sikrer let og præcis regulering
- Gummimembranens asymmetriske aksiale position giver mindre belastning ved en næsten lukket position
- Alle ikke-coatede dele af rustfrit stål AISI 316
- Ventilhus og -top af duktiljern med fusion bonded epoxycoating i overensstemmelse med DIN 3476-1 og EN 14901 og iht. WRAS-DVGW/W270/UBA, GSK-godkendt, 300 mikron, RAL 5017

Pilotsystem (EP patent nr. 2855989):

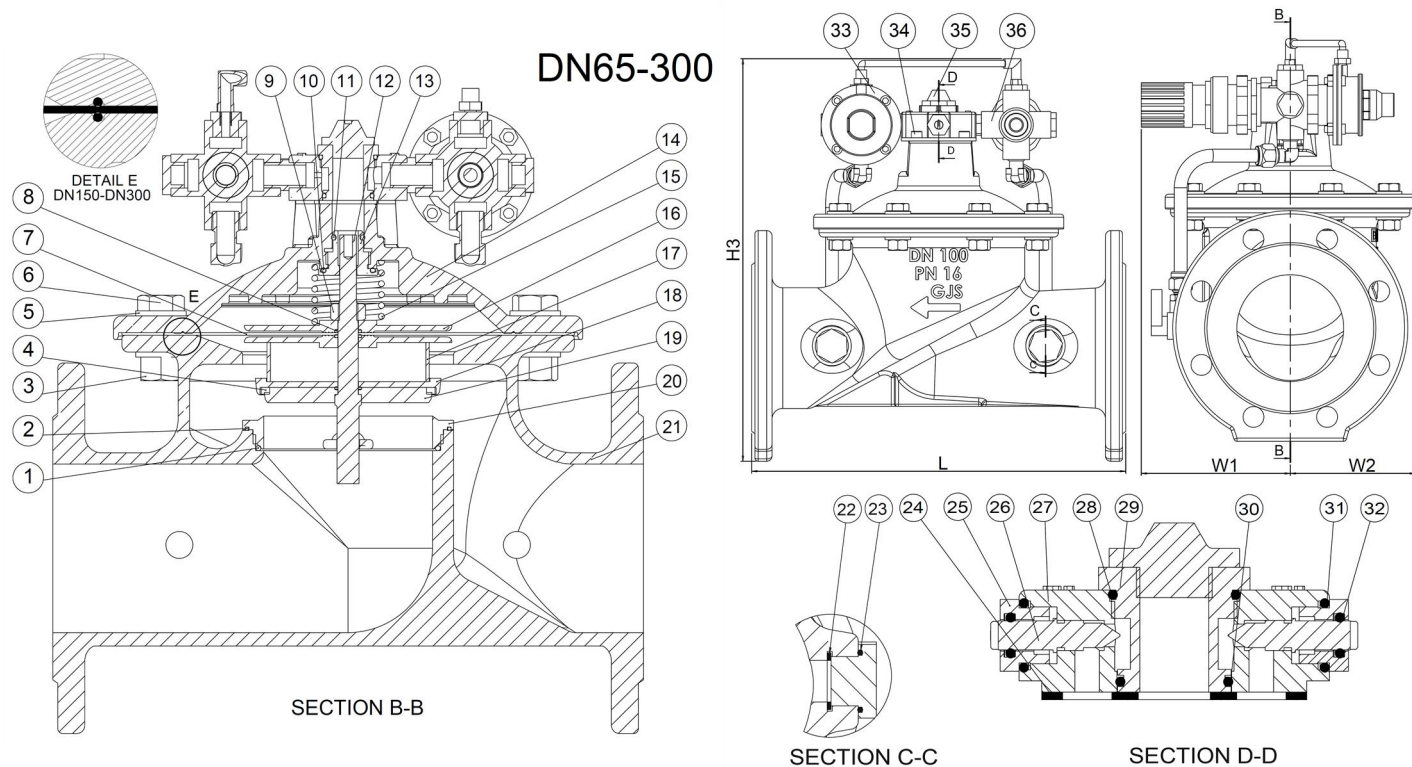
- Modulopbygget og kompakt design giver mulighed for let at ombygge til andre eller flere applikationer
- Hovedkomponenter produceret af rustfrit stål AISI 316:
 - Fordelingsblok:
 - Forbinder ventil til pilotsystem
 - Mulighed for justering af reguleringshastighed
 - Kontrolblænde
 - Filter:
 - Høj kapacitet og let gennemskylning
 - Trådnet med maskevidde 100
 - Hydraulisk kontrolblok:
 - Balanceret pilotventil for mere stabilt tryk
 - Kan konfigureres til forskellige applikationer ved brug af enkeltfunktionsmoduler eller multifunktionsmoduler



Expect ... **AVR**

Som følge af en løbende produktudvikling, forbeholder AVK sig retten til at ændre design, materialer og specifikation uden varsel.

COPYRIGHT©AVK GROUP 2020



Komponentliste:

1. O-ring	EPDM gummi	19. Spindelprop	Rustfrit syrefast stål AISI 316
2. O-ring	EPDM gummi	20. Sæde	Rustfrit syrefast stål AISI 316
3. Møtrik	Rustfrit stål A4 antifriktion	21. Ventilhus	Duktiljern, GJS-500-7 (GGG-50)
4. Lukkepakning	EPDM gummi	22. Flad pakning	EPDM gummi
5. Skive	Rustfrit syrefast stål A4	23. O-ring	NBR gummi
6. Bolt	Rustfrit syrefast stål A4	24. Pakning ⁽¹⁾	EPDM gummi
7. Membran	EPDM gummi	25. Bøsning	Rustfrit syrefast stål AISI 316
8. O-ring	EPDM gummi	26. Aksial reguleringsventil	Rustfrit syrefast stål AISI 316
9. Møtrik	Rustfrit stål A4 antifriktion	27. Ventilhus	Rustfrit syrefast stål AISI 316
10. Flad pakning	EPDM gummi	28. O-ring	EPDM gummi
11. Flad pakning	EPDM gummi	29. Topindsats	Rustfrit syrefast stål AISI 316
12. Spindel	Rustfrit syrefast stål AISI 316	30. O-ring	EPDM gummi
13. Spindelstyr	Rustfrit syrefast stål AISI 316	31. O-ring	EPDM gummi
14. Ventiltop	Duktiljern, GJS-500-7 (GGG-50)	32. O-ring	EPDM gummi
15. Fjeder	Rustfrit syrefast stål AISI 316	33. Pilotventil	Rustfrit syrefast stål AISI 316
16. Membranstøtte	Rustfrit syrefast stål AISI 316	34. Bolt	Rustfrit syrefast stål A4
17. Afstandsrør	Rustfrit syrefast stål AISI 316	35. Mekanisk udluftningsventil	Rustfrit syrefast stål AISI 316
18. Afstandsstykke	Rustfrit syrefast stål AISI 316	36. Filter	Rustfrit syrefast stål AISI 316

Komponenter kan erstattes af lignende eller højere materialeklasse uden forudgående meddelelse.

(1) Flad pakning for DN65-300, O-ring for DN350-600

Referencenumre og dimensioner:

AVK nr.	VVS nr	DN mm	Flangeboring	Reguleringsinterval bar	L mm	W1 mm	W2 mm	H3 mm	Teoretisk vægt / kg
859-0050-10-1140010		50	PN10/16	1,5 - 6	230	140	122	331	14
859-0050-10-1140011		50	PN10/16	5 - 11	230	140	122	331	14
859-0050-10-1140012		50	PN10/16	10 - 16	230	140	122	331	14
859-0050-10-1140018		50	PN10/16	0,3 - 1,5	230	140	122	331	14
859-0065-10-1140010		65	PN10/16	1,5 - 6	290	140	122	356	19
859-0065-10-1140011		65	PN10/16	5 - 11	290	140	122	356	19
859-0065-10-1140012		65	PN10/16	10 - 16	290	140	122	356	19
859-0065-10-1140018		65	PN10/16	0,3 - 1,5	290	140	122	356	19
859-0080-10-1140010		80	PN10/16	1,5 - 6	310	140	122	376	23
859-0080-10-1140011		80	PN10/16	5 - 11	310	140	122	376	23
859-0080-10-1140012		80	PN10/16	10 - 16	310	140	122	376	23
859-0080-10-1140018		80	PN10/16	0,3 - 1,5	310	140	122	376	23
859-0100-10-1140010		100	PN10/16	1,5 - 6	350	143	139	403	32
859-0100-10-1140011		100	PN10/16	5 - 11	350	143	139	403	32
859-0100-10-1140012		100	PN10/16	10 - 16	350	143	139	403	32
859-0100-10-1140018		100	PN10/16	0,3 - 1,5	350	143	139	403	32
859-0150-10-1140010		150	PN10/16	1,5 - 6	480	202	202	507	73
859-0150-10-1140011		150	PN10/16	5 - 11	480	202	202	507	73
859-0150-10-1140012		150	PN10/16	10 - 16	480	202	202	507	73
859-0150-10-1140018		150	PN10/16	0,3 - 1,5	480	202	202	507	73
859-0200-10-0140010		200	PN10	1,5 - 6	600	252	252	619	125
859-0200-10-0140011		200	PN10	5 - 10	600	252	252	619	125
859-0200-10-0140018		200	PN10	0,3 - 1,5	600	252	252	619	125
859-0200-10-1140010		200	PN16	1,5 - 6	600	252	252	619	125
859-0200-10-1140011		200	PN16	5 - 11	600	252	252	619	125
859-0200-10-1140012		200	PN16	10 - 16	600	252	252	619	125
859-0200-10-1140018		200	PN16	0,3 - 1,5	600	252	252	619	125
859-0250-10-0140010		250	PN10	1,5 - 6	730	275	275	701	180
859-0250-10-0140011		250	PN10	5 - 10	730	275	275	701	180
859-0250-10-0140018		250	PN10	0,3 - 1,5	730	275	275	701	180
859-0250-10-1140010		250	PN16	1,5 - 6	730	275	275	701	180
859-0250-10-1140011		250	PN16	5 - 11	730	275	275	701	180
859-0250-10-1140012		250	PN16	10 - 16	730	275	275	701	180
859-0250-10-1140018		250	PN16	0,1 - 1	730	275	275	701	180
859-0300-10-0140010		300	PN10	1,5 - 6	850	300	300	771	233
859-0300-10-0140011		300	PN10	5 - 10	850	300	300	771	233
859-0300-10-0140018		300	PN10	0,3 - 1,5	850	300	300	771	233
859-0300-10-1140010		300	PN16	1,5 - 6	850	300	300	771	233
859-0300-10-1140011		300	PN16	5 - 11	850	300	300	771	233
859-0300-10-1140012		300	PN16	10 - 16	850	300	300	771	233
859-0300-10-1140018		300	PN16	0,3 - 1,5	850	300	300	771	233
859-0350-10-0140010		350	PN10	0,6 - 6	980	354	354	859	455
859-0350-10-0140011		350	PN10	5 - 10	980	354	354	859	455
859-0350-10-0140018		350	PN10	0,1 - 1	980	354	354	859	455
859-0350-10-1140010		350	PN16	0,6 - 6	980	354	354	859	455
859-0350-10-1140011		350	PN16	5 - 11	980	354	354	859	455
859-0350-10-1140012		350	PN16	10 - 16	980	354	354	859	455
859-0350-10-1140018		350	PN16	0,1 - 1	980	354	354	859	455
859-0400-10-0140010		400	PN10	0,6 - 6	1100	398	398	970	575
859-0400-10-0140011		400	PN10	5 - 10	1100	398	398	970	575
859-0400-10-0140018		400	PN10	0,1 - 1	1100	398	398	970	575
859-0400-10-1140010		400	PN16	0,6 - 6	1100	398	398	970	575
859-0400-10-1140011		400	PN16	5 - 11	1100	398	398	970	575
859-0400-10-1140012		400	PN16	10 - 16	1100	398	398	970	575
859-0400-10-1140018		400	PN16	0,1 - 1	1100	398	398	970	575
859-0450-10-0140010		450	PN10	0,6 - 6	1200	465	465	1132	880
859-0450-10-0140011		450	PN10	5 - 10	1200	465	465	1132	880
859-0450-10-0140018		450	PN10	0,1 - 1	1200	465	465	1132	880
859-0450-10-1140010		450	PN16	0,6 - 6	1200	465	465	1132	880
859-0450-10-1140011		450	PN16	5 - 11	1200	465	465	1132	880

Som følge af en løbende produktudvikling, forbeholder AVK sig retten til at ændre design, materialer og specifikation uden varsel.

Referencenumre og dimensioner:

AVK nr.	VVS nr	DN mm	Flangeboring	Reguleringsinterval bar	L mm	W1 mm	W2 mm	H3 mm	Teoretisk vægt / kg
859-0450-10-1140012		450	PN16	10 - 16	1200	465	465	1132	880
859-0450-10-1140018		450	PN16	0.1 - 1	1200	465	465	1132	880
859-0500-10-0140010		500	PN10	0.6 - 6	1250	509	509	1206	1130
859-0500-10-0140011		500	PN10	5 - 10	1250	509	509	1206	1130
859-0500-10-0140018		500	PN10	0.1 - 1	1250	509	509	1206	1130
859-0500-10-1140010		500	PN16	0.6 - 6	1250	509	509	1206	1130
859-0500-10-1140011		500	PN16	5 - 11	1250	509	509	1206	1130
859-0500-10-1140012		500	PN16	10 - 16	1250	509	509	1206	1130
859-0500-10-1140018		500	PN16	0.1 - 1	1250	509	509	1206	1130
859-0600-10-0140010		600	PN10	0.6 - 6	1450	593	593	1350	1650
859-0600-10-0140011		600	PN10	5 - 10	1450	593	593	1350	1650
859-0600-10-0140018		600	PN10	0.1 - 1	1450	593	593	1350	1650
859-0600-10-1140010		600	PN16	0.6 - 6	1450	593	593	1350	1650
859-0600-10-1140011		600	PN16	5 - 11	1450	593	593	1350	1650
859-0600-10-1140012		600	PN16	10 - 16	1450	593	593	1350	1650
859-0600-10-1140018		600	PN16	0.1 - 1	1450	593	593	1350	1650

Kommentarer:

Kontakt venligst AVK for andre konfigurationer som f.eks.:

- Manometre
- Anti-kavitationstrim
- Positionsindikator, visuel
- Positionsindikator til kommunikationssystem
- Udskylningsventil til filter
- Låsbar version af udskylnings- og kugleventiler
- Løfteøjer
- Ekstra kuglehaner til eksempelvis trykmåling

Vær opmærksom på, at ventilen altid skal være fyldt med vand på udløbssiden

